



Osnovna šola Gornji Petrovci
Gornji Petrovci 2
9203 Petrovci
Tel.: 02 – 556 – 90 – 20



<http://www.os-gpetrovci.si>
E-mail: o-gpetrovci@guest.arnes.si
Davčna številka: 61749206
Številka: /2019-2020
Datum: 6.5.2020



Spoštovani učenci 7. razreda!

Navodila za delo MAT 7 za 7.5.2020 (1 ura)

Učna snov: Preverjanje znanja

Do sedaj smo pridobivali nova znanja in opravljali vaje. Čas je, da preverimo, kolikor znamo.

V nadaljevanju vam pošiljam naloge.

Naloge natisnete in rešite (če nimate možnosti za tiskanje pa nalogo čitljivo prepisete v zvezek in rešite).

Na moj e-naslov (drago.gaspar@guest.arnes.si) pošljite skenirane ali fotografirane rešitve.

Rok: četrtek, 7.5.2020, do 12.00 in nič pozneje. V primeru odsotnosti sporočite.

Ocenjevanje bo potekalo na isti način.

Uspešno reševanje,
učitelj Drago

ŠTIRIKOTNIKI IN ODSTOTKI

7. razred

1. Načrtaj štirikotnik ABCD:

/3

$$a = 5,5 \text{ cm}$$

$$b = 6 \text{ cm}$$

$$c = 5 \text{ cm}$$

$$\alpha = 90^\circ$$

$$\beta = 75^\circ$$

2. Kako še imenujemo:

a) paralelogram, ki ima vse notranje kote prave? _____

b) pravokotnik, ki ima vse stranice enako dolge? _____

c) štirikotnik, ki ima en par vzporednih stranic? _____

d) enakostranični paralelogram? _____

e) paralelogram, s skladnima diagonalama? _____

f) štirikotnik z dvema paroma vzporednih stranic? _____

/6

3. Načrtaj trapez ABCD s podatki:

$$a = 5 \text{ cm}$$

$$d = 3 \text{ cm}$$

$$\alpha = 75^\circ$$

$$\beta = 80^\circ$$

/3

4. Ko prevozimo s kolesom 12 km, je za nami 80% poti. Kako dolga je pot?

/ 3

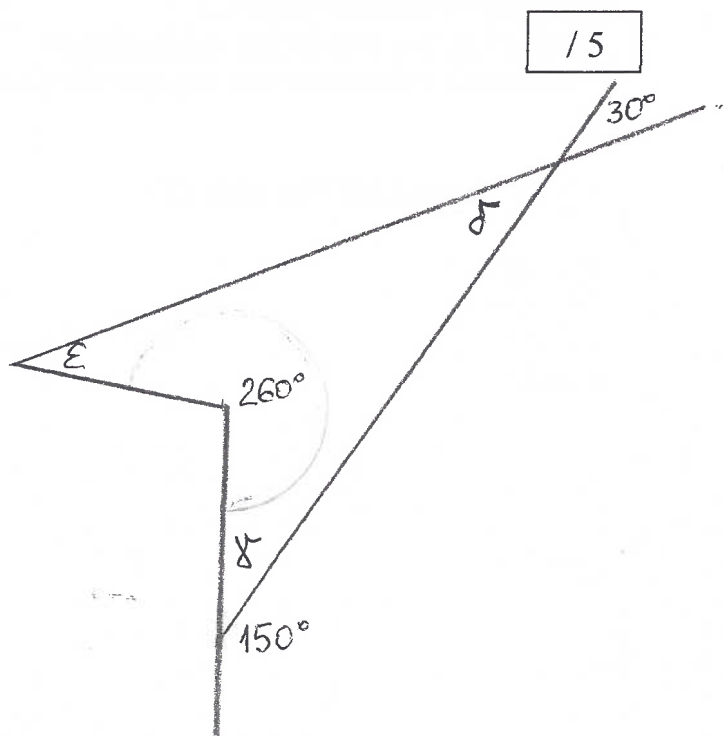
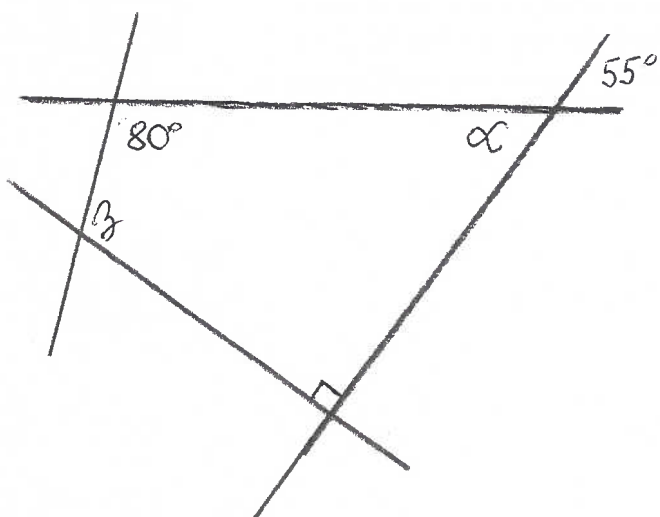
5. Nariši romb ABCD

a = 4 cm

v = 3 cm

/ 3

6. Izračunaj neznane kote.



/ 5

$\alpha =$
 $\beta =$

$\delta =$
 $\gamma =$
 $\epsilon =$

7. Izračunaj:

12

a) 20% od 160 =

b) 5% od $x = 40$

8. Od 180 udeležencev kolesarskega maratona jih je prišlo na cilj 95%. Koliko kolesarjev je prišlo na cilj in koliko jih je odstopilo?

12

9. Načrtaj paralelogram ABCD s podatki:

a = 5 cm

b = 3 cm

e = 7 cm

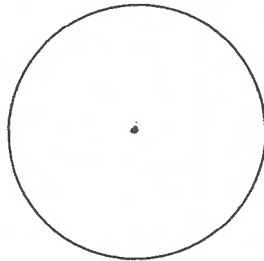
13

10. Izpolni preglednico.

ulomek	decimalno število	odstotek
$\frac{6}{15}$		
	0,28	
		70%

/ 3

11. Pobarvaj 60 % kroga.



/ 2

12. Izračunaj na pamet.

- a) 50 % od 20 = _____
- b) 20 ljudi od 100 je _____ %.
- c) 1 % od 200 = _____
- d) $\frac{1}{4}$ od 20 učencev je _____ učencev, kar predstavlja _____ %.
- e) $\frac{1}{2}$ = _____ %
- f) 100 % od 50 EUR je _____

/ 7

Ime in priimek: _____ Točke : _____ / 42 Ocena : _____

nzd	zd	db	pdb	odl
0 - 16,5	17 - 22,5	23 - 31	31,5 - 37,5	38 - 42