



Osnovna šola Gornji Petrovci  
Gornji Petrovci 2  
9203 Petrovci  
Tel.: 02 – 556 – 90 – 20



<http://www.os-gpetrovci.si>  
E-mail: [o-gpetrovci@guest.arnes.si](mailto:o-gpetrovci@guest.arnes.si)  
Davčna številka: 61749206  
Številka: /2019-2020  
Datum: 29.3.2020



## Spoštovani učenci 6. razreda!

Navodila za delo TIT 6 za 30.3.2020 (2 ura)

### Učna snov: KOTIRANJE

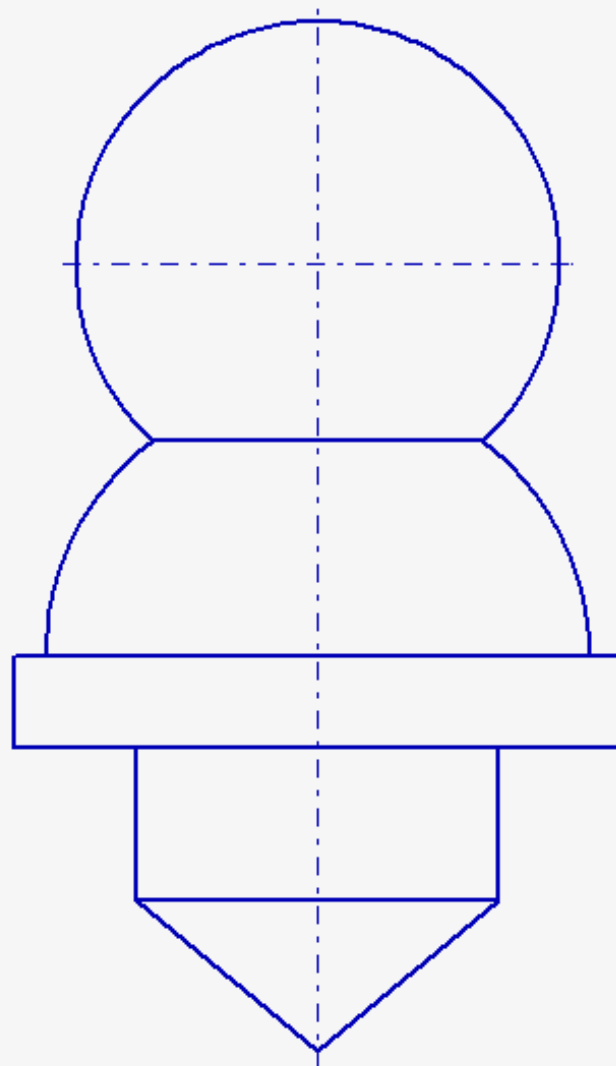
V nadaljevanju vam pošiljam delavniško risbo, ki jo je potrebno kotirati. **Delavniško risbo si natisnite.** Pri kotiranju upoštevajte vsa pravila kotiranja in izpolnite glavo risbe.

Na moj e-naslov ( [drago.gaspar@guest.arnes.si](mailto:drago.gaspar@guest.arnes.si) ) pošljite skenirane ali fotografirane rešitve.

**Rok:** ponedeljek, 6.4.2020, do 12.00

Prilagam vam fotografijo podobne BUNKE, da si boste lažje predstavljali.





	Datum	Prilimek	Podpis		Šola
Risal					
Pregledal					
Merilo	Objekt			Material	
1 : 1	<b>BUNKA ZA OGRAJE</b>			Številka risbe	